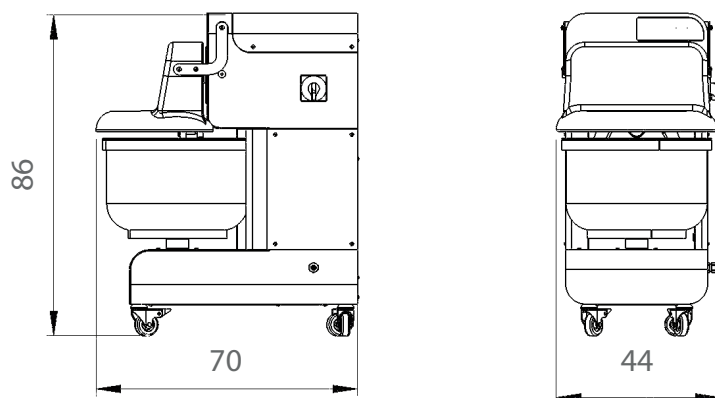
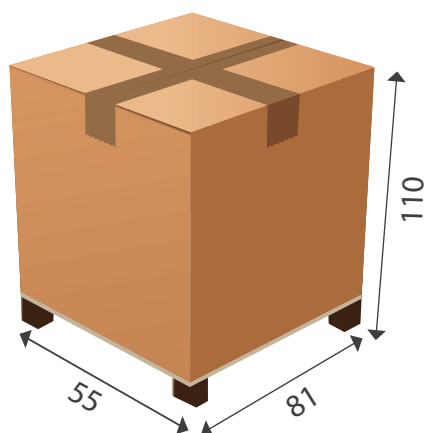


Technische Daten BT12s Dreiphasig



BT12s Gesamtabmessungen in cm



BTs 12	
Mehlkapazität	1,3 - 8 kg
Teigkapazität	2 - 12 kg
Wannenvolumen	27 lt
Wannengröße	Ø 38 - h 25
Spannung	400 V dreiphasig
Phasen	3
Leistung	1100 W
Armgeschwindigkeit	von 35 bis 65 Schläge/min
Abmessungen Knetmaschine <small>LxPxH (cm)</small>	44x70x86
Abmessungen der Verpackung <small>LxPxH (cm)</small>	55x81x110
Knetgewicht / Gewicht mit Verpackung	128 kg / 150 kg
Code	BT1240059