

Nominal heating capacity of the Oven	20 Kw
Temperature range of utilization	250/470°C
Flue exit diameter	Ø 200 mm.
Flue gas temperature at the manifold	190/270°C
Required extraction Flow	240/260 Nmc/h
ΔP Flue	- 0,4 mmH <sub>2</sub> O (-3,9Pa)
Electric Power Supply	220/240V - 50Hz - 300W
Gas Pressure Required	Ng- 20 mBar/ Lpg 30 mBar
Required Gas Power	29 Kw
Maximum power of wood's fire	5 Kw

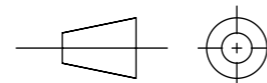


**REFRATTARI VALORIANI S.R.L.**

Via Caselli alla Fornace 213 -  
50066 Reggello (FI) Italia tel. +39-055868069

	NOME	FIRMA	DATA	Apected Weight
DISEGNATO	Rapaccini A.			<b>Kg.1450</b>
VERIFICATO	Rapaccini A.			
APPROVATO				
QUALITA'				

FINITURA:  
**Metal painted graphite**



NON SCALARE IL DISEGNO

REVISIONE

TITOLO:

**Rotary Oven  
100 Standard**

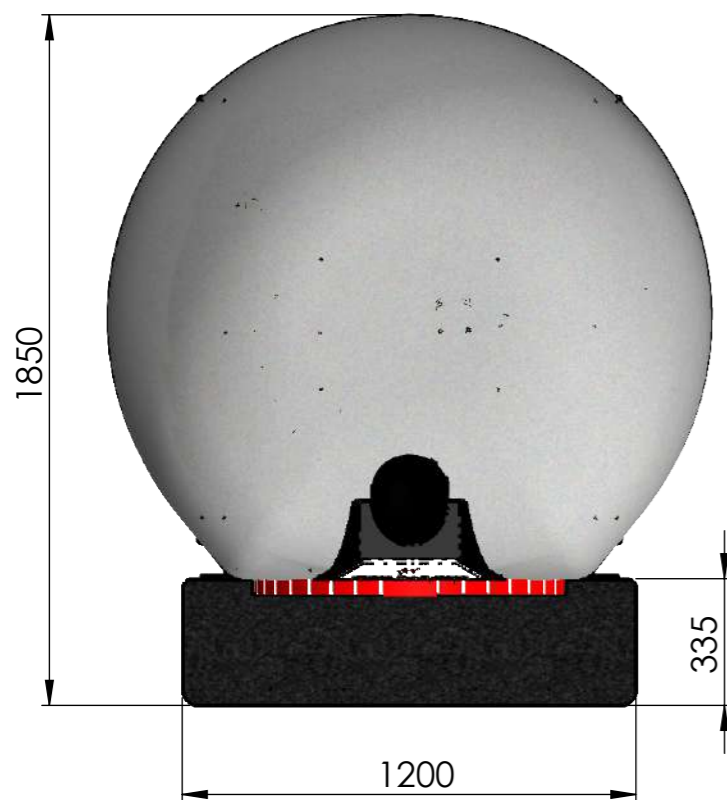
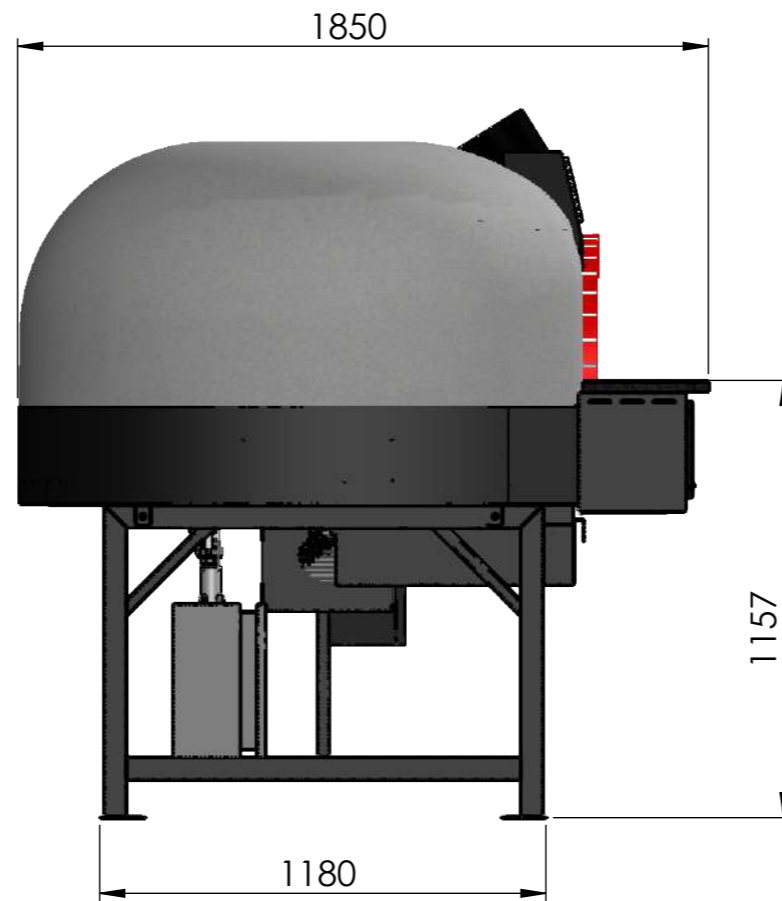
N. DISEGNO

**20190304**

A3

SCALA:1:20

FOLGIO 1 DI 1



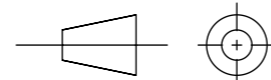
Nominal heating capacity of the Oven	25 Kw
Temperature range of utilization	250/470°C
Flue exit diameter	∅ 200 mm.
Flue gas temperature at the manifold	190/270°C
Required extraction Flow	240/270 Nmc/h
ΔP Flue	- 0,4 mmH2O (-3,9Pa)
Electric Power Supply	220/240V - 50Hz - 300W
Gas Pressure Required	Ng- 20 mBar/ Lpg 30 mBar
Required Gas Power	29 Kw
Maximum power of wood's fire	7 Kw



**REFRATTARI VALORIANI S.R.L.**

Via Caselli alla Fornace 213 -  
50066 Reggello ( FI ) Italia tel. +39-055868069

	NOME	FIRMA	DATA	Apected Weight
DISEGNATO	Rapaccini A.			<b>Kg. 1450</b>
VERIFICATO	Rapaccini A.			
APPROVATO				
QUALITA'				
				FINITURA: Metal = Painted Graphite Dome = Painted White wall



NON SCALARE IL DISEGNO

REVISIONE

TITOLO:

**Rotativo 100  
Dome**

N. DISEGNO

**20200218/3**

A3

SCALA:1:20

FOGLIO 1 DI 1