

Smoki Maxi

300 • 400 • 500

Smoki®

www.smoki.it

Nuovo Sistema di depurazione fumi, grassi e fuliggine, per forni da pane a legna, griglie a carbone o a legna

New system of smoke, fats and soot filtering for bread wood ovens coal or wood grills



BREVETTO N. 01273286 UNICO IN EUROPA A NORMA CE





SMOKI Sistema di depurazione fumi, grassi e fuliggine, per forni da pane con alimentazione a legna, griglie a carbone o a legna o caldaie a biomassa.

Apparecchiatura applicabile su forni da pane e griglie a carbone, dimensionati per il trattamento dei fumi e grassi, con portata d'aria fino a 7.500 m³/h. Il sistema di filtraggio si basa sull'elemento più semplice ed efficace esistente in natura: l'acqua. L'acqua di rete riciclata dall'impianto, provvede a filtrare e depurare i fumi e le particelle di fuliggine prodotte dalla combustione, limitando così il consumo d'acqua. Questo tipo di impianto è abbinabile ad un attivatore di tiraggio (con accensione e spegnimento separati dal resto della macchina) per migliorare l'aspirazione. Con l'installazione dell'impianto garantiamo comunque un tiraggio naturale per il fatto che non esistono all'interno particolari strozzature. Le misure della macchina e dell'aspiratore per alte temperature, variano a seconda dell'applicazione e della portata d'aria da trattare, inoltre, si viene a creare un'effetto "Venturi" generato dalla pressione degli ugelli che agevola l'espulsione dei fumi. Questa macchina risponde alle normative CE.



SMOKI Smoke, grease and soot filtering system for wood-fired bakery ovens, barbecues fired with charcoal or wood, and water heaters fired with biomass.

Appliance for fitting to bakery ovens and charcoal-fired barbecue grilles, dimensioned for treatment of smoke and grease with air flows up to 7500 m³/h. The filtering system uses water, the simplest and most effective substance present in nature. The mains water recycled by the appliance filters and removes the smoke and soot particles produced by combustion, limiting water consumption. This type of system can be combined with a forced draught fan that can be switched on and off independently from the rest of the machine, so as to improve draught. However, with the installation of the system alone we guarantee sufficient natural draught, given that the internal air passage contains no obstructions. The dimensions of the machine and the fan for high temperatures vary depending on the specific application and the air flow to be filtered. In addition, a Venturi effect is generated by the pressure of the jets, facilitating the expulsion of smoke. This machine is compliant with EU standards.



SMOKI Système d'épuration de fumées, graisses et suie, pour fours à pain alimentés au bois, grils au charbon ou au bois et chaudières biomasse.

Appareil applicable sur des fours à pain et sur des grils au charbon, dimensionné pour le traitement des fumées et des graisses, avec débit d'air jusqu'à 7500 m³/h. Le système de filtration se base sur l'élément le plus simple et le plus efficace existant dans la nature: l'eau. En effet, l'eau du réseau de distribution recyclée par l'installation filtre et épure les fumées et les particules de suie produites par la combustion, limitant ainsi la consommation en eau. Ce type d'installation peut être doté d'un dispositif enclencheur de tirage (avec mises en et hors service indépendantes par rapport au reste de la machine) pour améliorer l'aspiration. L'installation du système garantit quoi qu'il en soit un tirage naturel pour le fait même qu'il n'existe aucun étranglement intérieur. Les mesures de la machine et de l'aspirateur pour hautes températures varient en fonction de l'application et du débit d'air à traiter; par ailleurs, le système produit un effet Venturi causé par la pression des buses qui favorise l'expulsion des fumées. Cette machine satisfait les exigences des réglementations CE.



SMOKI Rauch-, Fett- und Rußfiltersystem für Brotbacköfen mit Holzversorgung, Kohle- bzw. Holzfeuerroste oder Biomassen-Heizkessel.

Das Gerät ist für die Anwendung an Brotbacköfen und Kohlefeuerrosten ausgelegt, eignet sich zur Filterung von Rauch und Fett und bietet eine Luftdurchsatzleistung bis 7.500 m³/h. Das Filtersystem hat als Grundlage das einfachste und wirksamste in der Natur vorkommende Element, nämlich das Wasser. Das aus dem Wassernetz kommende und von der Anlage wiederverwertete Wasser filtert und reinigt die Abgase und die bei der Verbrennung entstandenen Rußpartikel und schränkt somit den Wasserverbrauch ein. Diese Art von Anlage kann mit einem Zugaktivator ausgestattet werden (mit vom übrigen Teil des Geräts separater Ein- und Ausschaltung), um die Zugkraft zu verbessern. Mit der Installation der Anlage garantieren wir auf jeden Fall für einen natürlichen Luftzug, da im Inneren keine besonderen Drosselstellen vorhanden sind. Die Größe des Geräts und der Absaugvorrichtung für hohe Temperaturen variiert je nach Anwendung und Durchsatz der zu behandelnden Luft; zudem stellt sich durch den Druck der Düsen ein "Venturi-Effekt" ein, der den Rauchabzug begünstigt. Dieses Gerät entspricht den Vorgaben der CE-Normen.



SMOKI Sistema de depuración de humos, grasas y hollín para hornos de pan alimentados con leña, parrillas alimentadas con carbón o leña o bien calderas de biomasa.

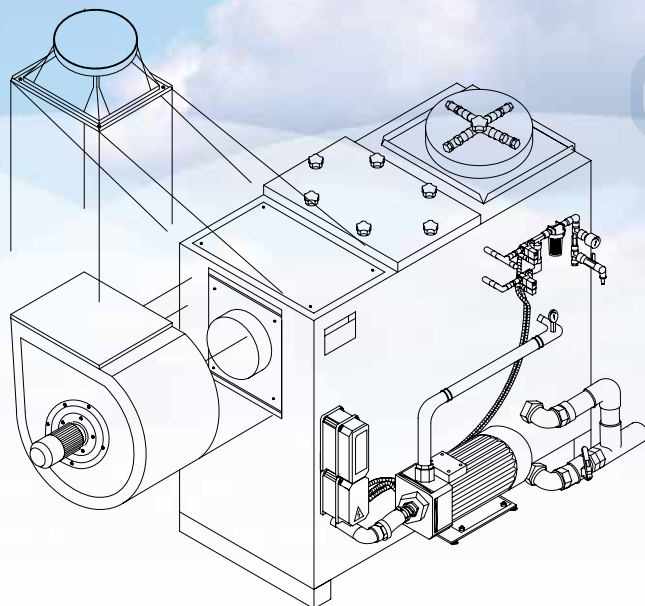
Aparatos aplicables a hornos de pan y parrillas alimentadas con carbón, dimensionados para el tratamiento de humos y grasas, con un caudal de aire de hasta 7.500 m³/h. El sistema de filtración se basa en el elemento más simple y eficaz que existe en la naturaleza: el agua. El agua de la red reciclada por la instalación filtra y depura los humos y las partículas de hollín provocadas por la combustión limitando de este modo el consumo de agua. Este tipo de instalación se puede combinar con un activador de tiro (con encendido y apagado separados del resto de la máquina) para mejorar la aspiración. Con la instalación de este sistema garantizamos en cualquier caso un tiro natural pues no hay estrechamientos en el interior. Las medidas de la máquina y el aspirador de altas temperaturas, varían según la aplicación y el caudal de aire que haya que tratar; además se crea un efecto "Venturi" generado por la presión de las toberas que facilita la expulsión de los humos. Esta máquina cumple con las normativas CE.

	A ALTEZZA mm.	B LARGHEZZA mm.	C PROFONDITÀ CASSA mm.	CI PROFONDITÀ TOTALE mm.	D USCITA LATI mm.	F ENTRATA DIAM. mm.	TENSIONE ALIMENTAZIONE volt + Hz	POTENZA W	CONTENUTO ACQUA lt.	CONSUMO ACQUA lt.	PESO A VUOTO Kg.	LIVELLO DI RUMOROSITÀ Db	PORTATA ARIA m ³ /h
	A HEIGHT mm.	B WIDTH mm.	C HOUSING DEPTH mm.	CI TOTAL DEPTH mm.	D-E SIDE EXITS mm.	F ENTRY DIAM. mm.	SUPPLY VOLTAGE volt + Hz	POWER W	WATER CONTENT lt.	WATER USE lt.	EMPTY WEIGHT Kg.	NOISE EMISSION Db	AIR FLOW m ³ /h
MAXI 300	970	1060	590	870	350X230	300	380V N 50-60 Hz	1500 W 3,6 A	118	40 litri/ora (2 bar)	150	25 - 30 dB	3000
MAXI 400	1070	1240	800	1080	600X300	400	380V N 50-60 Hz	2200 W 4,9 A	190	40 litri/ora (2 bar)	220	25 - 30 dB	4500
MAXI 500	1180	1600	900	1180	800X400	500	380V N 50-60 Hz	3000 W 6,5 A	288	40 litri/ora (2 bar)	275	25 - 30 dB	7500

Smoki
www.smoki.it

SMOKI s.r.l.

Via E. Romagna, 251
47841 Cattolica (RN) - Italia
Tel. 0541 833748 - Fax 0541 821441
e-mail: info@smoki.it www.smoki.it
Sig. Marco Muccioli cell. 335 5707012
Sig. Terenzio Pirani cell. 335 5206031
Sig. Davide Pirani cell. 335 5206037



MAXI