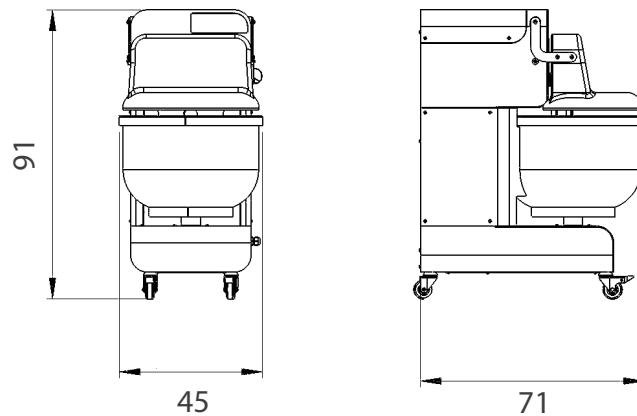
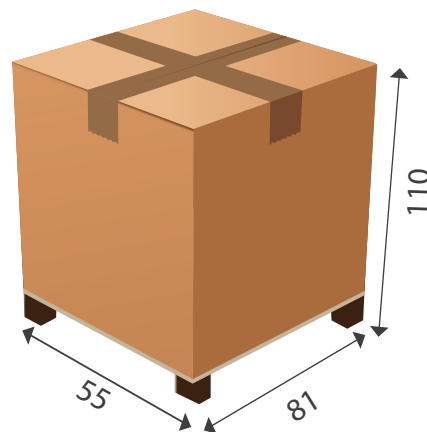


Technische Daten BT24s Dreiphasig



BT24s Gesamtabmessungen in cm



BTs 24	
Mehlkapazität	2 - 15 kg
Teigkapazität	3 - 24 kg
Wannenvolumen	35 lt
Wannengröße	Ø 43 - h 30
Spannung	400 V dreiphasig
Phasen	3
Leistung	1500 W
Armgeschwindigkeit	von 35 bis 65 Schläge/min
Abmessungen Knetmaschine <small>LxPxH (cm)</small>	45x71x91
Abmessungen der Verpackung <small>LxPxH (cm)</small>	55x81x110
Knetgewicht / Gewicht mit Verpackung	140 kg / 165 kg
Code	BT2440059