

Privatbackofen

Modell FVR / Montageset



Freunde der Familie – die Öfen der Serie FVR

Genial einfach – einfach genial. Die Öfen der Serie FVR faszinieren durch Vielfalt und Funktion – ganz so, wie es ihr Erfinder Silvio Valoriani vor mehr als 50 Jahren beabsichtigt hatte.

Die im Montage-Set erhältlichen Öfen sind in fünf verschiedenen Größen erhältlich und werden allen Bedürfnissen gerecht, ob für die kleinere oder größere Familie. Die Backfläche besteht aus feuerfester „weißer“ Schamotte mit einer Stärke von fünf Zentimetern. Je nach Größe des Ofens setzt sie sich aus verschiedenen Elementen zusammen.

Das besondere an der „weißen“ Fläche ist ihre Eigenschaft, die Wärme optimal speichern zu können. Wegen ihres hohen Aluminiumanteils ist sie resistenter gegen Hitze und hält diese entsprechend länger. Die Fertigung mit einer Presse ergibt zudem eine perfekt ebene Fläche.

Die Metalltür ist inklusive und kann im Zubehör mit einem Thermometer ausgestattet werden. Ein Ziegelbogen sowie ein Rauchanschluss sind im Zubehör erhältlich (kleines Foto). Die große Abbildung zeigt das Modell FVR ohne Ziegelbogen und Rauchanschluss.

EIGENSCHAFTEN UND BESTANDTEILE:

- Selbsttragende Elemente aus feuerfestem Gemisch bilden den Backraum des Ofens.
- Eine geformte Platte aus feuerfestem Cotto dient als Arbeits- und Abstellfläche vor der Öffnung.
- Herausnehmbare Metallklappe
- Montageanleitung, nützliche Hinweise zur Pflege

Das Modell FVR ist in folgenden Innenmaßen erhältlich:

80 cm, 100 cm, 110 cm, 120 cm, 110 × 160 cm und 110 cm mit großer Öffnung (Bocca Larga)



Modell FVR mit optionalem Ziegelbogen und Rauchanschluss

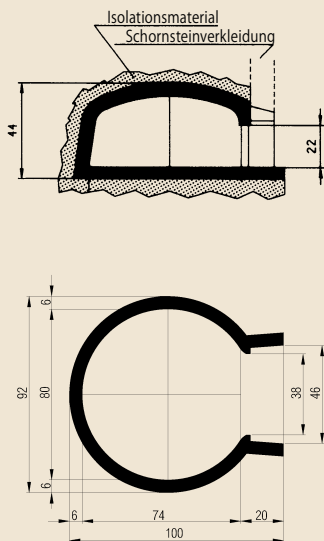
Technische Daten und Modellvarianten

Modell FVR / Montageset



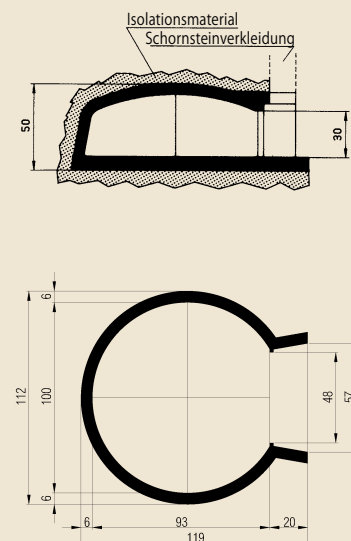
Modell FVR Ø 80

Innenmaß (cm)	ca. 80 × 80
Maximale Innenhöhe (cm)	ca. 33
Außenmaß (cm)	ca. 92 × 100
Frontöffnung (cm)	ca. 38 × 22
Gewicht (kg)	ca. 170
Anschluss-Rauchrohr (Ø cm)	20
Holzverbrauch (kg/Std bei 300° C)	3,5
Pizza-Kapazität (Ø 28-30 cm)	3
Aufheizzeit mit kaltem Ofen bis 300° C (in Minuten)	30



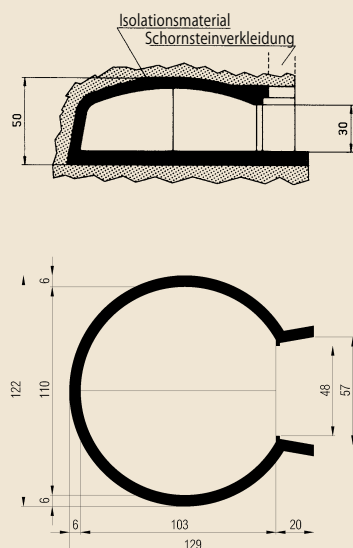
Modell FVR Ø 100

Innenmaß (cm)	ca. 100 × 100
Maximale Innenhöhe (cm)	ca. 35
Außenmaß (cm)	ca. 112 × 119
Frontöffnung (cm)	ca. 48 × 30
Gewicht (kg)	ca. 280
Anschluss-Rauchrohr (Ø cm)	20
Holzverbrauch (kg/Std bei 300° C)	4
Pizza-Kapazität (Ø 28-30 cm)	4
Aufheizzeit mit kaltem Ofen bis 300° C (in Minuten)	40



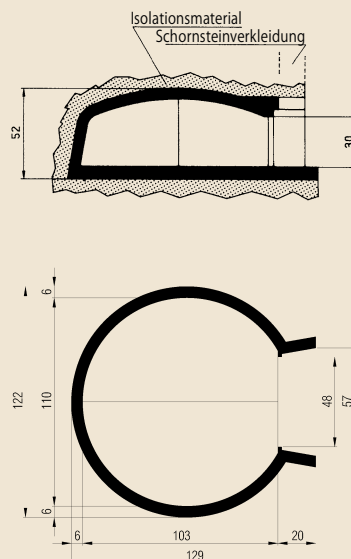
Modell FVR Ø 110

Innenmaß (cm)	ca. 110 × 110
Maximale Innenhöhe (cm)	ca. 40
Außenmaß (cm)	ca. 122 × 129
Frontöffnung (cm)	ca. 48 × 30
Gewicht (kg)	ca. 320
Anschluss-Rauchrohr (Ø cm)	20
Holzverbrauch (kg/Std bei 300° C)	5
Pizza-Kapazität (Ø 28-30 cm)	5/6
Aufheizzeit mit kaltem Ofen bis 300° C (in Minuten)	40



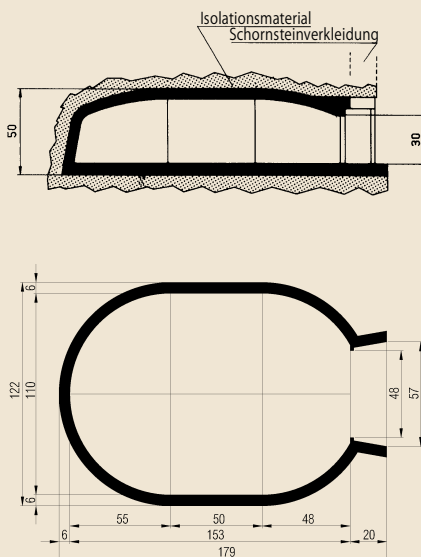
Modell FVR Ø 120

Innenmaß (cm)	ca. 120 × 120
Maximale Innenhöhe (cm)	ca. 40
Außenmaß (cm)	ca. 132 × 139
Frontöffnung (cm)	ca. 48 × 30
Gewicht (kg)	ca. 360
Anschluss-Rauchrohr (Ø cm)	20
Holzverbrauch (kg/Std bei 300° C)	6
Pizza-Kapazität (Ø 28-30 cm)	6/7
Aufheizzeit mit kaltem Ofen bis 300° C (in Minuten)	50



Modell FVR 110 × 160

Innenmaß (cm)	ca. 110 × 153
Maximale Innenhöhe (cm)	ca. 40
Außenmaß (cm)	ca. 122 × 179
Frontöffnung (cm)	ca. 48 × 30
Gewicht (kg)	ca. 420
Anschluss-Rauchrohr (Ø cm)	20
Holzverbrauch (kg/Std bei 300° C)	7
Pizza-Kapazität (Ø 28-30 cm)	7/8
Aufheizzeit mit kaltem Ofen bis 300° C (in Minuten)	60



Modell FVR 110 Bocca Larga

Innenmaß (cm)	ca. 110 × 110
Maximale Innenhöhe (cm)	ca. 40
Außenmaß (cm)	ca. 122 × 129
Frontöffnung (cm)	ca. 81 × 30
Gewicht (kg)	ca. 320
Anschluss-Rauchrohr (Ø cm)	20
Holzverbrauch (kg/Std bei 300° C)	5
Pizza-Kapazität (Ø 28-30 cm)	5/6
Aufheizzeit mit kaltem Ofen bis 300° C (in Minuten)	40

