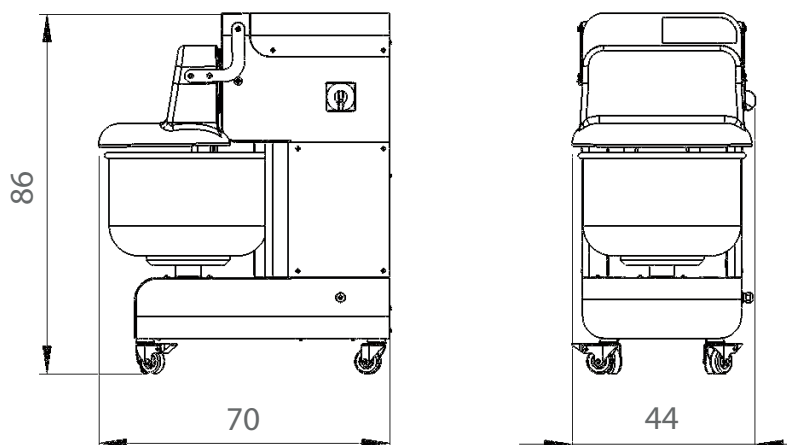
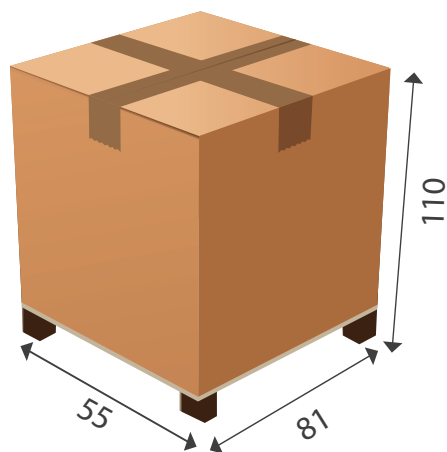


Caratteristiche tecniche RS12



Dimensioni massime della RS12 in cm.



RS 12	
Capacità di farina	1,3 - 8 kg
Capacità d'impasto	2 - 12 kg
Volume vasca	27 lt
Dimensione vasca	Ø 38 - h 25
Tensione	230 V monofase
Potenza	1100 W
Velocità bracci	38 e 52 batt/min
Dimensioni impastatrice <small>LxPxH (cm)</small>	44x70x86
Dimensioni imballo <small>LxPxH (cm)</small>	55x81x110
Peso impastatrice / Peso con imballi	114 kg / 130 kg
Codice	RS1223029