

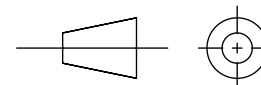
Potenza Termica Nominale Nominal heating capacity of the Oven	Kcal/h = 14.000	Kw = 16,2
Temperatura di utilizzo Temperature of use	°C = 250 / 450	°F = 480 / 840
Diemetro canna fumaria Flue exit diameter	Ø mm = 200	Ø inch = 7,87
Temperatura dei fumi al raccordo Flue gas temperature at the manifold	°C = 195 / 220	°F = 380 - 430
Volume di evacuazione richiesto Flue extraction required	Nm³/h = 220 / 240	CFM [ft³/min] = 130 / 142
ΔP Canna fumaria (pressione differenziale) ΔP Chimney (chimney differential pressure)	mmH2O = - 0,4	Pa = - 3,93
Alimentazione elettrica Electric Power Supply	V= 220/240 - Hz= 50/60 - W= 300	-----
Pressione gas richiesta Required Gas Pressure	Ng- 20 mBar/ Lpg 30 mBar	-----
Potenza Gas Richiesta Required Gas Power	Kw 25	-----



**REFRATTARI VALORIANI S.R.L.**

Via Caselli alla Fornace 213 -  
50066 Reggello ( FI ) Italia tel. +39-055868069

	NOME	FIRMA	DATA	MATERIALE:
DISEGNATO	Rapaccini A.			<b>Vario</b>
VERIFICATO				
APPROVATO				
QUALITA'				
				FINITURA:
				<b>Painted</b>
				<b>PESO: Kg 1100</b>



NON SCALARE IL DISEGNO

REVISIONE

TITOLO:

**Igloo 100  
Gas**

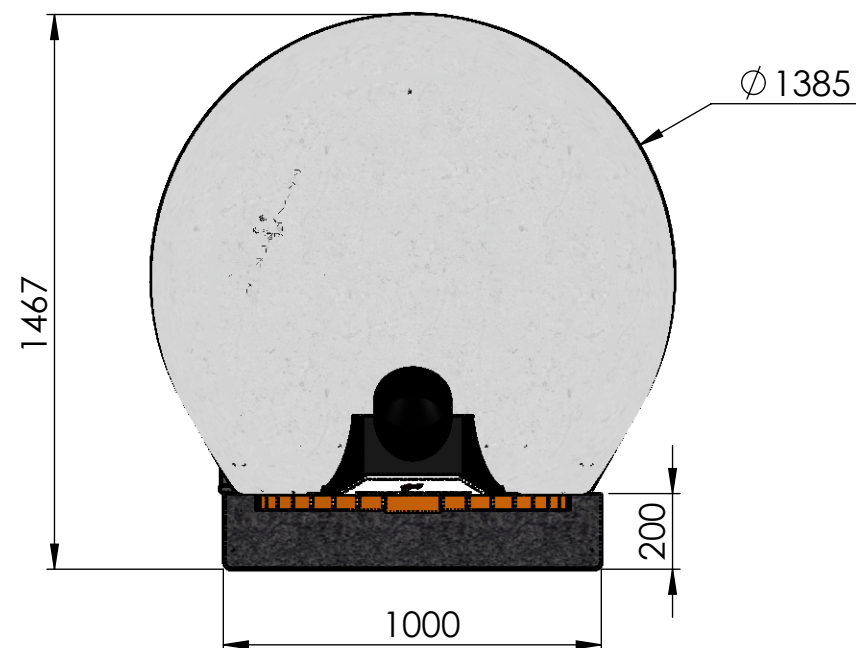
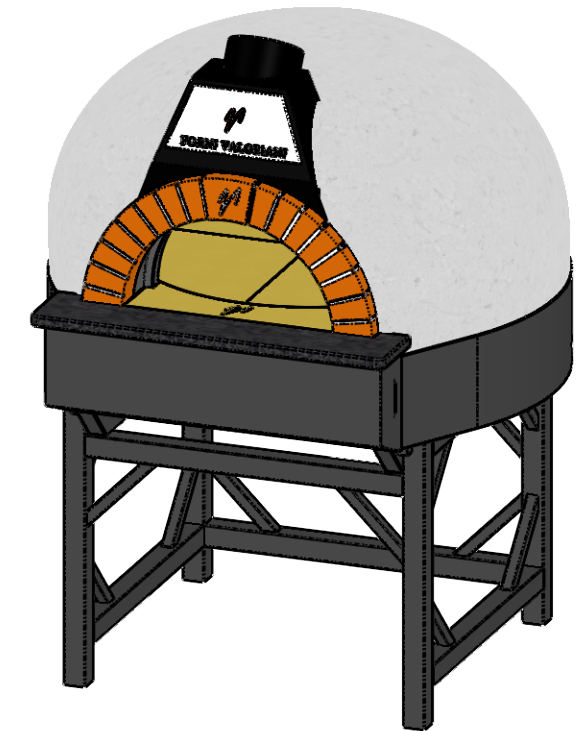
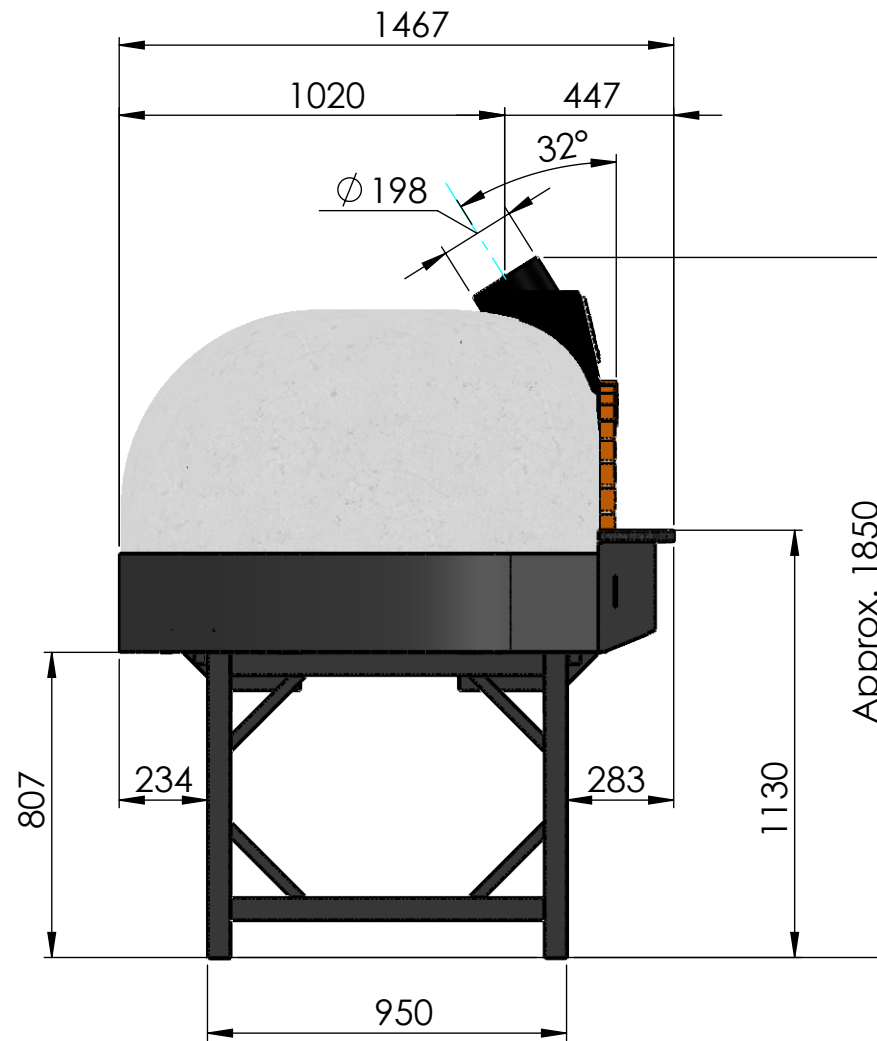
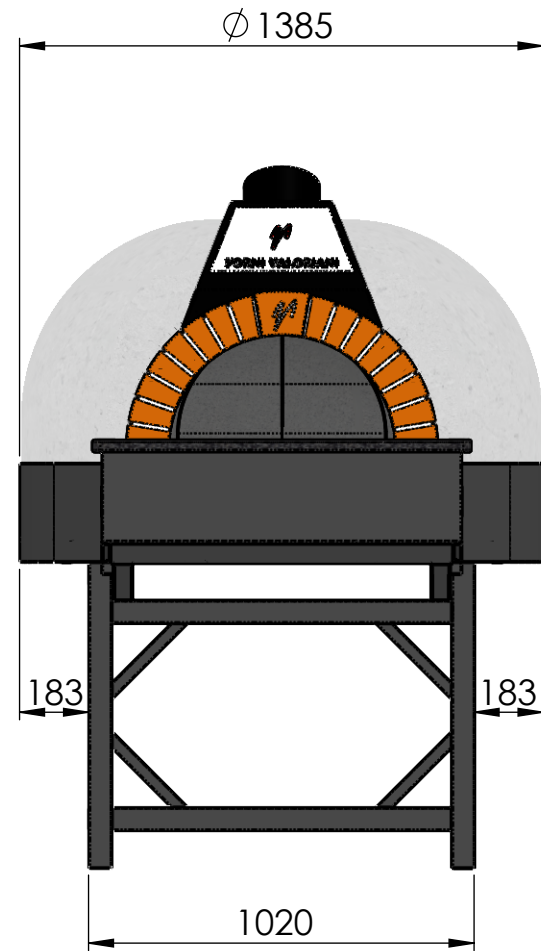
N. DISEGNO

**20221024/0**

A3

SCALA:1:20

FOGLIO 1 DI 1



Potenza Termica Nominale Nominal heating capacity of the Oven	Kcal/h = 14.000	Kw = 16,2
Temperatura di utilizzo Temperature of use	°C = 250 / 450	°F = 480 / 840
Diemetro canna fumaria Flue exit diameter	Ø mm = 200	Ø inch = 7,87
Temperatura dei fumi al raccordo Flue gas temperature at the manifold	°C = 195 / 220	°F = 380 - 430
Volume di evacuazione richiesto Flue extraction required	Nm <sup>3</sup> /h = 220 / 240	CFM [ft <sup>3</sup> /min] = 130 / 142
ΔP Canna fumaria (pressione differenziale) ΔP Chimney (chimney differential pressure)	mmH <sub>2</sub> O = - 0,4	Pa = - 3,93
Alimentazione elettrica Electric Power Supply	N.A.	-----
Pressione gas richiesta Required Gas Pressure	N.A.	-----
Potenza Gas Richiesta Required Gas Power	N.A.	-----

**REFRATTARI VALORIANI S.R.L.**  
Via Caselli alla Fornace 213 -  
50066 Reggello (FI) Italia tel. +39-055868069

	NOME	FIRMA	DATA	MATERIALE:
DISEGNATO	Rapaccini A.			<b>Vario</b>
VERIFICATO				
APPROVATO				
QUALITA'				
				FINITURA:
				<b>Painted</b>
				<b>PESO: Kg 1100</b>

NON SCALARE IL DISEGNO REVISIONE

TITOLO:	
<b>Igloo 100 Legna</b>	
N. DISEGNO	<b>20221024/1</b>
SCALA: 1:20	FOGLIO 1 DI 1

A3