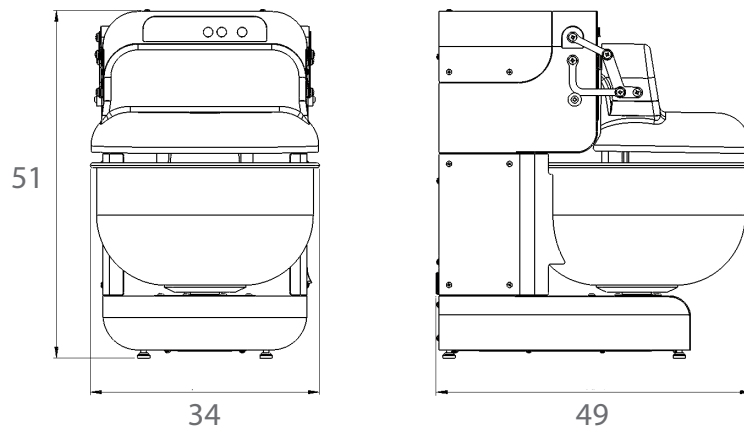
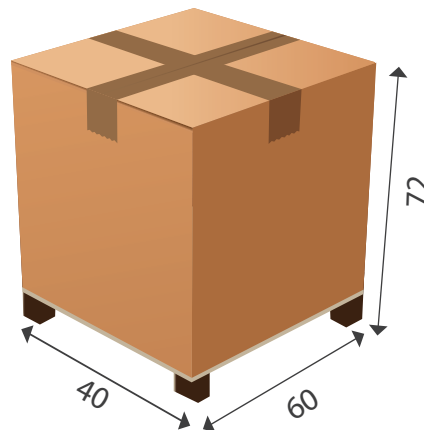


Technische Eigenschaften Miss Baker PRO:



Maximale Abmessungen in cm



Miss Baker Pro	
Mehlkapazität	0,3 - 1,8 kg
Knetkapazität	0,5 - 3 kg
Bottichvolumen	10 lt
Bottichgröße	Ø 32 - h 18
Spannung	230 V einphasig
Leistung	300 W
Armgeschwindigkeit	von 35 bis 65 Schläge/min
Maße Knetmaschine <small>LxPxH (cm)</small>	34x49x51
Verpackungsmaße <small>LxPxH (cm)</small>	40x60x72
Gewicht Knetmaschine / Gewicht mit Verpackung	28 kg / 38 kg
Code	MS0323059