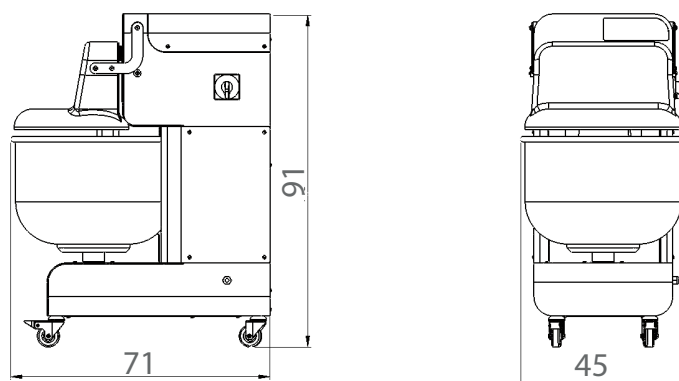
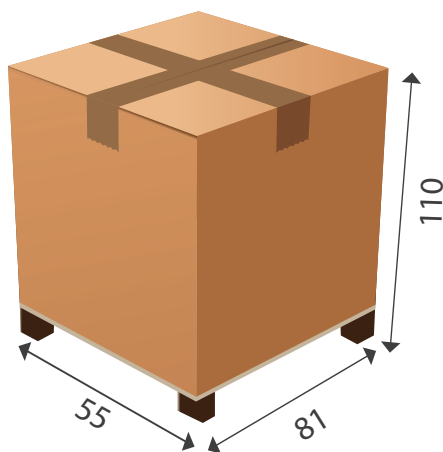


## Caratteristiche tecniche RS24



Dimensioni massime della RS24 in cm.



<b>RS 24</b>	
Capacità di farina	2 - 15 kg
Capacità d'impasto	3 - 24 kg
Volume vasca	35 lt
Dimensione vasca	Ø 43 - h 30
Tensione	230 V monofase
Potenza	1500 W
Velocità bracci	38 e 52 batt/min
Dimensioni impastatrice LxPxH (cm)	45x71x91
Dimensioni imballo LxPxH (cm)	55x81x110
Peso impastatrice / Peso con imballi	124 kg / 159 kg
Codice	RS2423029