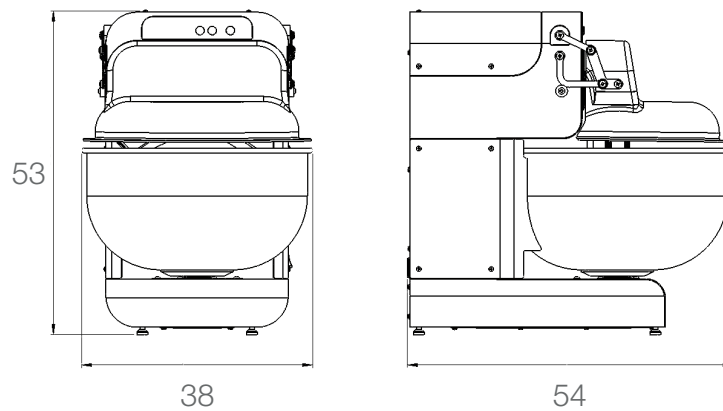
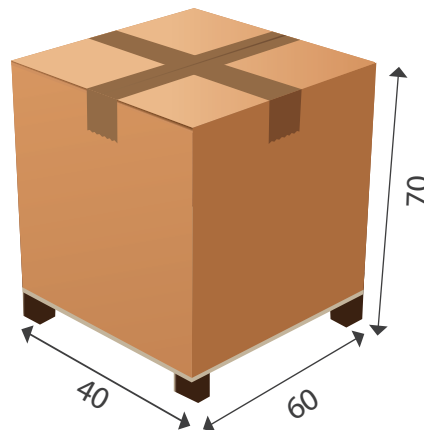


Caratteristiche tecniche Miss Baker PRO XL:



Dimensioni di massima in cm della Miss Baker PRO XL



| Miss Baker PRO XL | |
|--------------------------------------|---------------------|
| Capacità di farina | 1 - 3 kg |
| Capacità d'impasto | 1,5 - 6 kg |
| Volume vasca | 20 lt |
| Dimensione vasca | Ø 36 - h 20 |
| Tensione | 230 V monofase |
| Potenza | 500 W |
| Velocità bracci | da 35 a 65 batt/min |
| Dimensioni impastatrice LxPxH (cm) | 38x54x53 |
| Dimensioni imballo LxPxH (cm) | 40x60x70 |
| Peso impastatrice / Peso con imballo | 33 kg / 45 kg |
| Codice | MS0623059 |