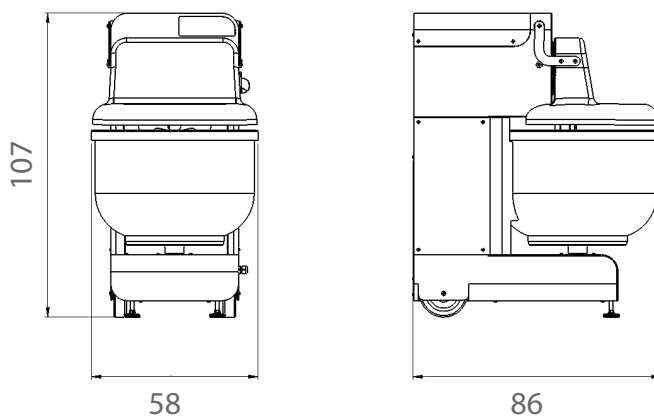
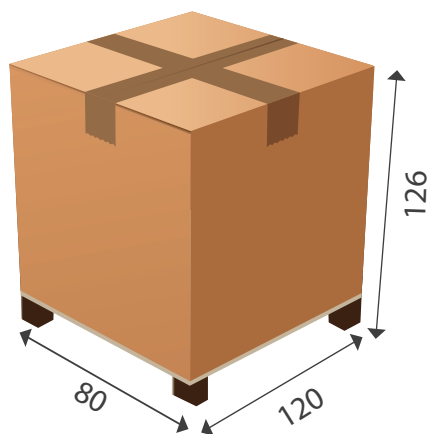


Technische Daten BT60s Dreiphasig



BT60s Gesamtabmessungen in cm



BTs 60	
Mehlkapazität	3,5 - 35 kg
Teigkapazität	5,5 - 60 kg
Wannenvolumen	85 lt
Wannengröße	Ø 55 - h 36
Spannung	400 V dreiphasig
Phasen	3
Leistung	2500 W
Armgeschwindigkeit	von 35 bis 65 Schläge/min
Abmessungen Knetmaschine <small>LxPxH (cm)</small>	56x86x107
Abmessungen der Verpackung <small>LxPxH (cm)</small>	80x120x126
Knetgewicht / Gewicht mit Verpackung	243 kg / 320 kg
Code	BT6040059