

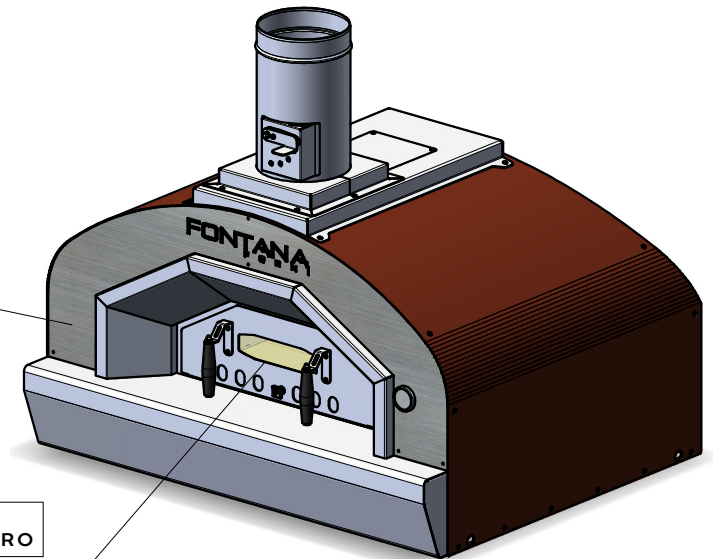
BOCCA FORNO ~560x200

MODELLO BASE
FACCIATA NERO
ALTA TEMPERATURA

COVER FACCIATA INOX
OPTIONAL SU RICHIESTA

MODELLO BASE
SPORTELLO S/N VETRO

SPORTELLO CON VETRO
OPTIONAL SU RICHIESTA



| | | | | |
|--|------------------------------|---|-----------------------------|---------|
| rev.00 | emissione | | | |
| RAGGIO INTERNO (PIE GAINNY) | | TIROLOGICA (CONSOLATA) | TRATTAMENTO SUPERFICIALE // | |
| RISULTATO // | | RISULTATO // | RISULTATO // | |
| MATERIALE // | | RISULTATO // | | |
| MATERIALE // | | RISULTATO // | | |
| MACCHINA | GRUPPO | A. ASSEMBLATO | QUANTITÀ | PERO Kg |
| serie ** | FORNI | P. PARTICOLARE C. COMMERCIALE PER PREASSEMBLATO | PZ 1 | 340.00 |
| FORMATO | CODICE | | | |
| *** | VULCANO | | | |
| SCALE | MODIFICAZIONE | | | |
| 1:1 | FORNO 100*70 COTTURA DIRETTA | | PROG. PIEGA | |
| Questo disegno e' proprietà riservata di FONTANA vietata ogni riproduzione o divulgazione a terzi per se non autorizzata | | | | |